

# VALVOLA BY-PASS PER POMPE SERIE "HDS" "MDS" "HDT" BY-PASS VALVE FOR PUMPS "HDS" "MDS" "HDT" SERIES

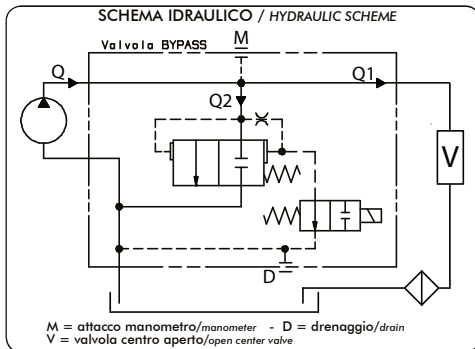
CODICE FAMIGLIA **108-200**  
FAMILY CODE

**BY-PASS VALVE  
GHISA-CAST IRON**

Codice fascicolo: 997-400-10810



La valvola di by-pass viene utilizzata unitamente alle pompe a pistoni Bent axis HDS-HDT nel caso in cui la pompa sia sempre in rotazione quando il veicolo è acceso (montaggio con prese di forza senza innesto o direttamente sul motore). In questi casi tutto il flusso di olio erogato viene mandato in circolo alla massima portata della pompa, concessa dal numero di giri del motore, attraverso tubazioni che solitamente non sono dimensionate per portate superiori a quelle richieste durante il normale utilizzo della pompa, causando perciò perdite di energia inutili nonché surriscaldamenti dell'impianto. La valvola di by-pass svolge la funzione di ricircolare parzialmente il flusso di olio Q della pompa all'interno della pompa stessa in modo che, attraverso le tubazioni dell'impianto, circoli una portata Q1 pari alla differenza fra la portata Q e la portata di riciclo Q2. La ripartizione della portata nei flussi Q1 e Q2 dipende dalle perdite di carico dell'impianto e della valvola di by-pass. È comunque necessario garantire una portata di olio Q1 di almeno 5-10 l/min per assicurare un sufficiente raffreddamento della pompa.



The bypass valve is used together with HDS-HDT bent axis piston pumps if the pump turns constantly when the vehicle is on (in installations with the power takeoff without a coupling or coupled directly to the motor). In such cases, all the oil flow delivered is circulated, at the maximum pump capacity permitted by the turning speed of the motor, through piping that is usually not sized for capacities greater than those required for the normal use of the pump, consequently giving rise to pointless energy losses and overheating in the system. The bypass valve serves the purpose of partially recirculating the pump's oil flow Q (see diagram 1) inside the pump so that a flow Q1 (corresponding to the difference between the total flow Q and the recycled flow Q2) circulates through the system's piping. The proportion of total capacity distributed to the flows Q1 and Q2 depends on the system load losses and the bypass valve. In any case, it is essential to guarantee an oil flow Q1 of at least 5-10 l/min to ensure adequate pump cooling.

Data: Lunedì 24 marzo 2014

Tipo pompa Pump type	Codice ordinazione Order code		Pressione Pressure			Vel. max. pompa senza carico Max. pump speed without load rpm	Grado di protezione Enclosure	Potenza bobina Coil power Watt	
	12V	24V	P1 bar	P2 bar	P3 bar				
HDS-40 HDS-47 HDS-55 HDS-64	108-200-12498	108-200-24494	350	370	400	2700	IP 66	22	
MDS-80			315	330	350				
HDS-84 HDS-108 MDS-130	108-200-12872	108-200-24878	350	370	400	2300			
HDT-75 HDT-84 HDT-96 HDT-108			250	260	270				
	108-200-12881	108-200-24887	350	370	400				

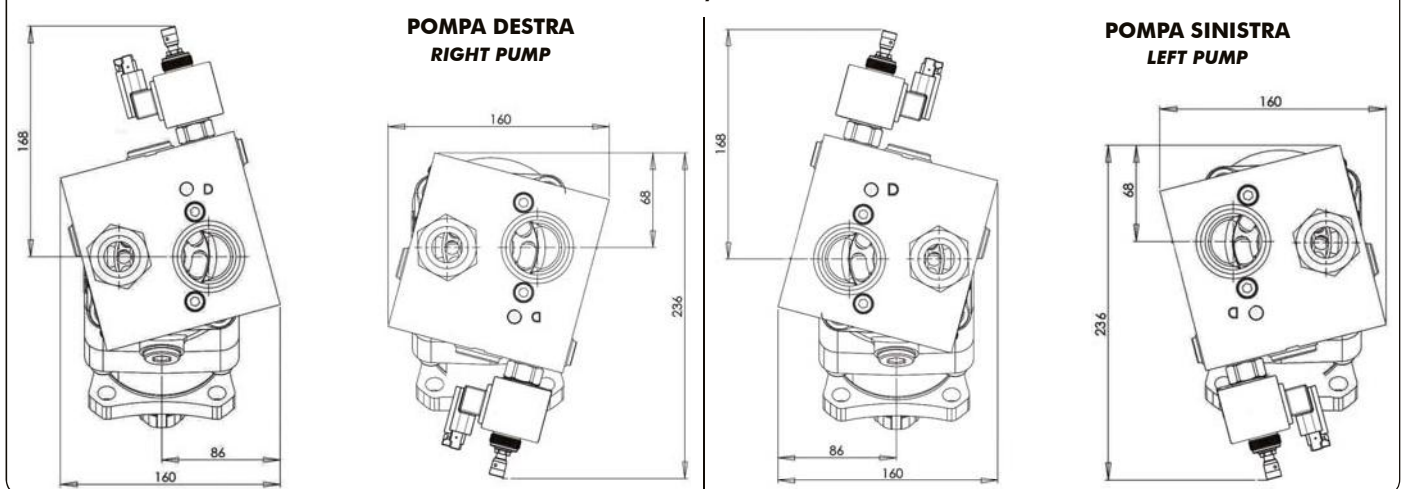
P1=Pressione max.continua (100%)  
P1=Max. continuous pressure (100%)

P2=Pressione max. intermittente (20 sec.max.)  
P2=Max. Intermittent pressure (20 sec.max.)

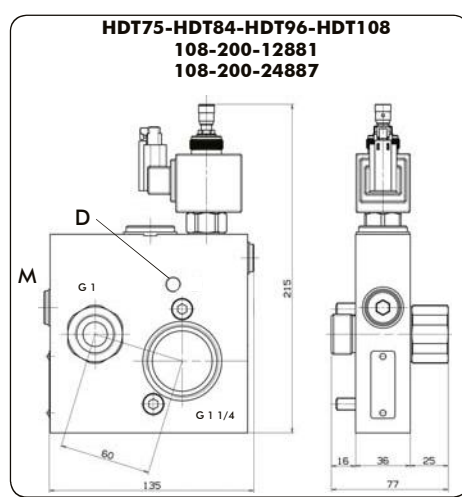
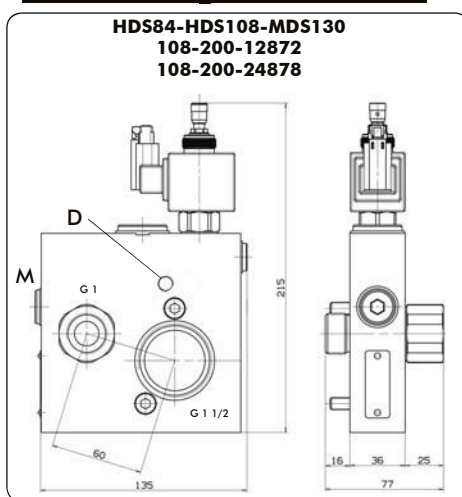
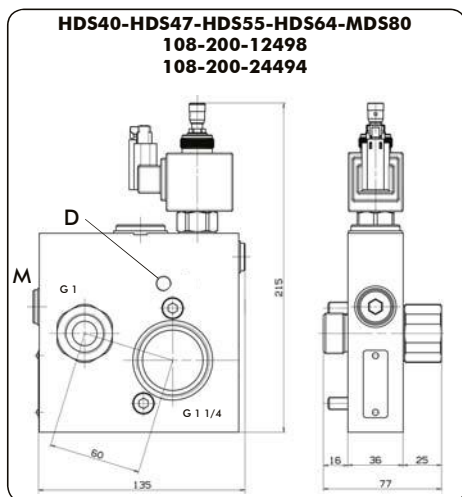
P3=Pressione max. di punta (6 sec.max.)  
P3=Max. peak pressure (6 sec.max.)

Codice foglio: 997-108-20040 Rev: AA

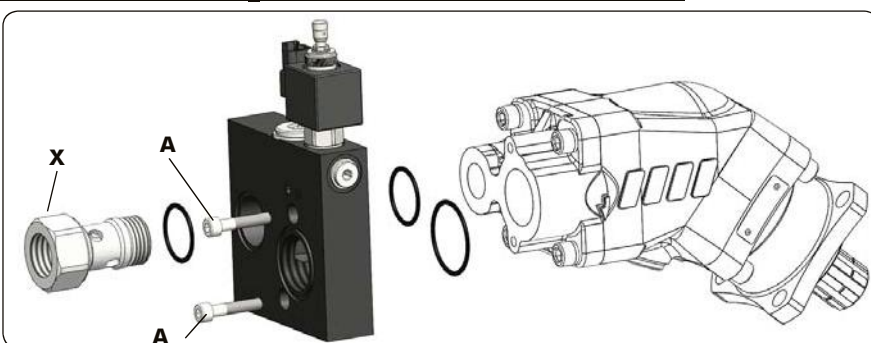
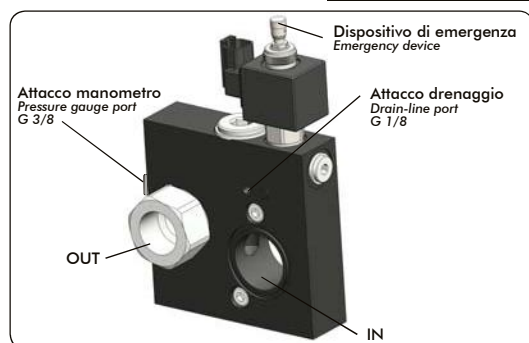
## POSIZIONI DI MONTAGGIO / MOUNTING POSITIONS



**INGOMBRI / DIMENSIONS**



**ISTRUZIONI DI MONTAGGIO / MOUNTING INSTRUCTIONS**



1 - Pulire molto bene le superfici della pompa e della valvola che andranno a contatto.  
*Clean the pump and by-pass valve surfaces.*

2 - Interporre le guarnizioni fornite a corredo come indicato in figura.  
*Place the o-ring included in the kit as shown in the picture.*

3 - Avvitare la valvola by-pass alla pompa con le viti M8x40 (A) fornite e con coppia di serraggio di 25 Nm.

*Screw in the by-pass valve with included screws M8x40 (A) and with tightening torque 25 Nm.*

4 - Avvitare il particolare X (Coppie di serraggio vedi tabella a fianco).  
*Screw in X part (See tightening torque in near table).*

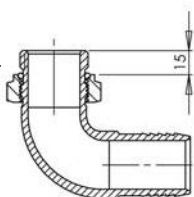
5 - Collegare tubi aspiraz./mandata facendo attenzione ad usare raccordi con lunghezza MAX. filetto L=15mm.

*Connect pressure/suction pipes, paying attention to use maximum length threaded fitting = 15mm.*

COPPIE DI SERRAGGIO COPIE DI SERRAGGIO	
G 1/2	80Nm
G 3/4	140Nm
G 1	170Nm
G 1 1/4	200Nm
G 1 1/2	250Nm

6 - Collegamento elettrico: la valvola di by-pass è normalmente aperta.

*Per utilizzare la pompa in pressione eccitare l'elettrovalvola.  
Electrical wiring-up: the by-pass valve is normally open. To deliver oil you have to energise the solenoid valve.*



**ATTENZIONE / WARNING**

L'elettrovalvola viene azionata da un interruttore elettrico posto in cabina. La valvola di by-pass viene normalmente impiegata in impianti che prevedono il distributore principale a centro aperto. Nel caso in cui venga impiegata in impianti con distributore a centro chiuso o nel caso in cui non siano garantiti i 5-10 l/min di portata (Q1) attraverso le tubazioni, è necessario collegare un tubo fra il foro di drenaggio della valvola e il serbatoio (utilizzare raccordo G1/8 x G1/4 incluso nella confezione). L'elettrovalvola è dotata di un dispositivo di emergenza in modo che si possa utilizzare la pompa anche in caso di avaria dell'elettrovalvola stessa. Azionamento emergenza di tipo "spingi e gira". La valvola può essere utilizzata indifferentemente per pompe con rotazione destra o sinistra e può essere montata in due diverse posizioni ruotate di 180° in modo da ottimizzarne gli ingombri. Al raccordo da G 3/8 è possibile collegare un manometro per la misura della pressione.

*The solenoid valve is operated by an electric switch situated in the cab. The bypass valve is normally used in systems with an open-center main distributor. If it is used in systems with a closed-center distributor, or if it is impossible to guarantee the minimum flow rate of 5-10 l/min (Q1) through the piping, it becomes necessary to connect a pipe drain valve hole and the tank (use the fitting G1/8xG1/4 included in the package). This emergency is "push and twist" type. The solenoid valve is complete with an emergency device so that the pump can be used even in the event of a solenoid valve malfunction. The valve can be used equally for pumps turning either to the right or to the left and it can be installed in two different positions, rotated through 180° so as to make best use of available space. A pressure gauge can be connected to the G 3/8 connection to enable pressure measurements.*

